

**Medidas estándar  
mts.**

- 2.44
- 3.05
- 3.66
- 4.27
- 4.88
- 5.50
- 6.10
- 7.32

Medida especial

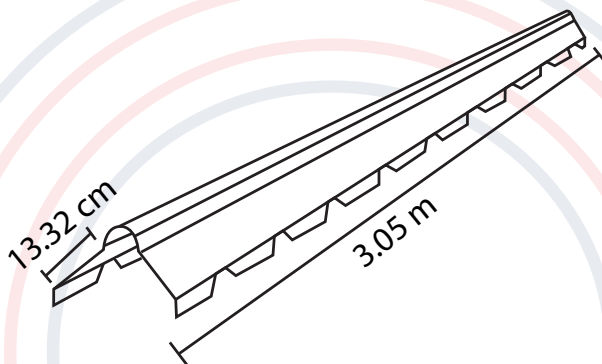


Materiales: Pintro, Zintro, Zintroalum, en calibres **24 y 26**  
Poliacrílica y Acrílica

**PIJA PARA TECHUMBRES**

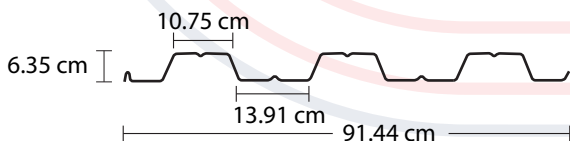
- 1/4" x 3/4"
- 1/4" x 1"

**CABALLETE**



Tipo	Calibre	Ancho	Largo	Largo efectivo
Para R-101	26	.45 m	3.05 m	2.88 m

**LOSACERO CAL. 20, 22 Y 24**



Medida estándar: 6.10 mts.  
Medida especial



# PLASTITEJA

## PLASTITEJA

(TODOS LOS PRODUCTOS SON EN COLOR ROJO OXIDO)

LARGO

ANCHO

PESO

SEPARACIÓN

0.65

1.00

4.50 KG

**1.10**

**1.00**

**7 KG**

**70 A 80 CM**

0.65

1.00

9 KG

70 A 80 CM

**2.05**

**1.00**

**11 KG**

**70 A 80 CM**

2.44

1.00

13 KG

70 A 80 CM

**3.20**

**1.00**

**16 KG**

**70 A 80 CM**

3.60

1.00

19 KG

70 A 80 CM

**4.05**

**1.00**

**22 KG**

**70 A 80 CM**

4.50

1.00

25 KG

70 A 80 CM

**5.20**

**1.00**

**28 KG**

**70 A 80 CM**

5.60

1.00

31 KG

70 A 80 CM

**6.05**

**1.00**

**34 KG**

**70 A 80 CM**

7.00

1.00

37 KG

70 A 80 CM



**CANAL RIGID T-81**



**CANAL TIPO ASBESTO T-57**



**CANAL RURAL T-4**



## CANAL RURAL

## CANAL R-101

1.27 X 1.20	1.83 X 1.07
<b>1.52 X 1.20</b>	<b>2.44 X 1.07</b>
1.90 X 1.20	3.05 X 1.07
<b>2.10 X 1.20</b>	<b>3.66 X 1.07</b>
2.54 X 1.20	4.27 X 1.07
<b>3.05 X 1.20</b>	<b>4.88 X 1.07</b>
3.40 X 1.20	5.50 X 1.07
<b>3.81 X 1.20</b>	<b>6.10 X 1.07</b>
4.20 X 1.20	7.32 X 1.07
<b>5.08 X 1.20</b>	
6.10 X 1.20	

## LÁMINA DE ASBESTO -P7

PESO	LARGO	ANCHO
19.8 KG	1.83 MTS	1.00 MTS
<b>23.1 KG</b>	<b>2.16 MTS</b>	<b>1.00 MTS</b>
26.4 KG	2.44 MTS	1.00 MTS
<b>28.2 KG</b>	<b>2.60 MTS</b>	<b>1.00 MTS</b>
33.0 KG	3.05 MTS	1.00 MTS
<b>34.1 KG</b>	<b>3.15 MTS</b>	<b>1.00 MTS</b>
51.6 KG	3.66 MTS	1.00 MTS

## CANAleta CUADRA DA GALVANIZADA

4" X 1.83	
4" X 2.44	CONTRA-TAPA 4"
4" X 3.05	
6" X 1.83	
6" X 2.44	CONTRA-TAPA 6"
6" X 3.05	
8" X 1.83	
8" X 2.44	CONTRA-TAPA 8"
8" X 3.05	

